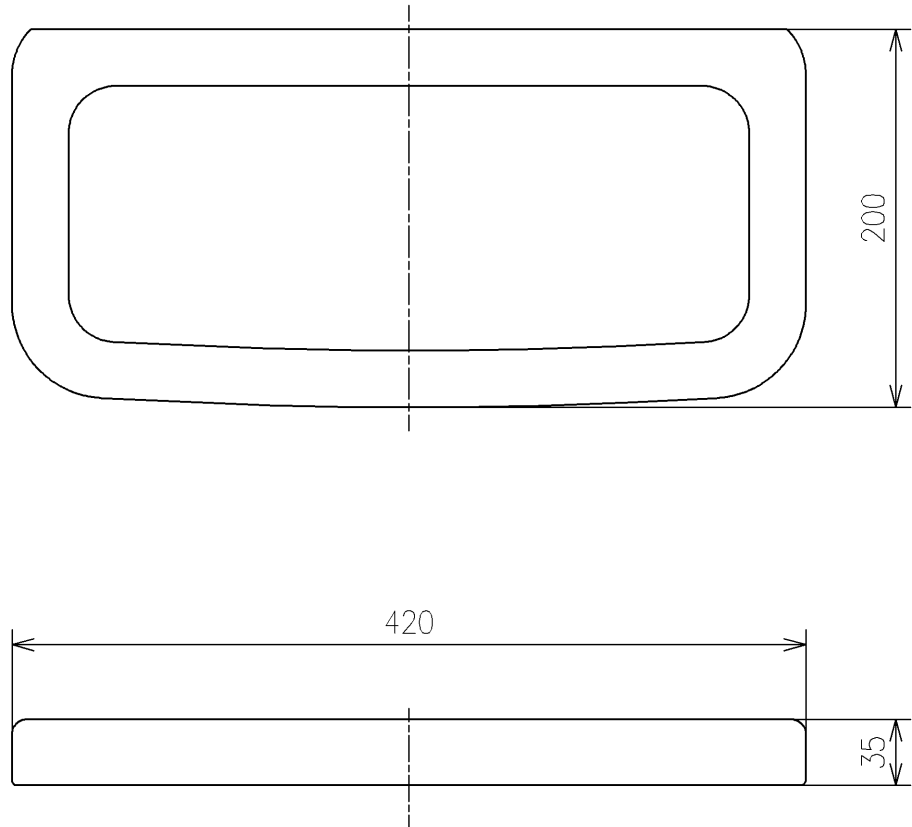


<付属品>  
ガタ防止パッキン (ユニット) x 1



|             |             |                |             |                   |
|-------------|-------------|----------------|-------------|-------------------|
| <b>TOTO</b> |             |                | 単位<br>mm    | 名称                |
| 製図<br>米     | 検図<br>稲垣 新川 | 日付<br>19/03/22 | 尺度<br>1 : 4 | タンクふた             |
| 備考          |             |                |             | 品番<br>S516CR      |
|             |             |                |             | 図番<br>S516CR=D2   |
| A4          |             |                |             | ページNo . 1 / 1 (改) |